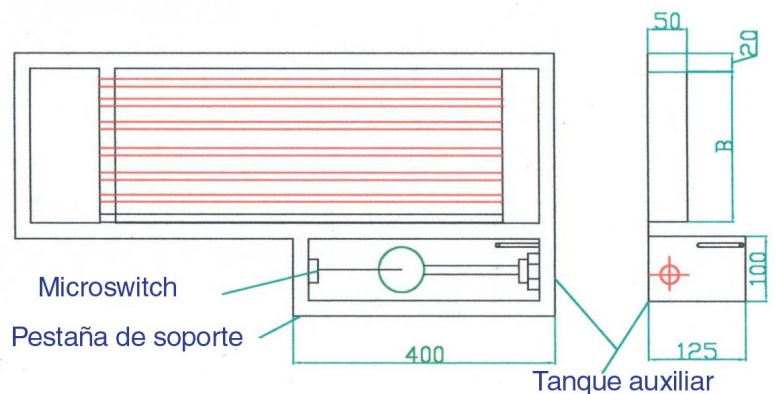
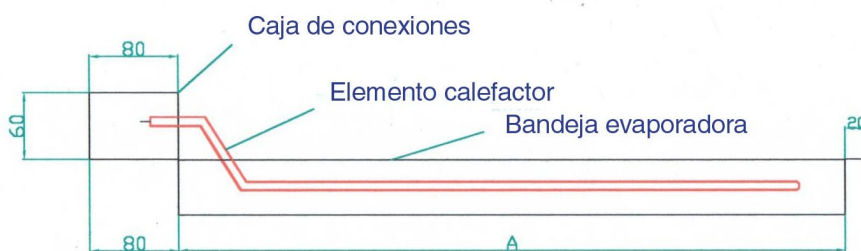
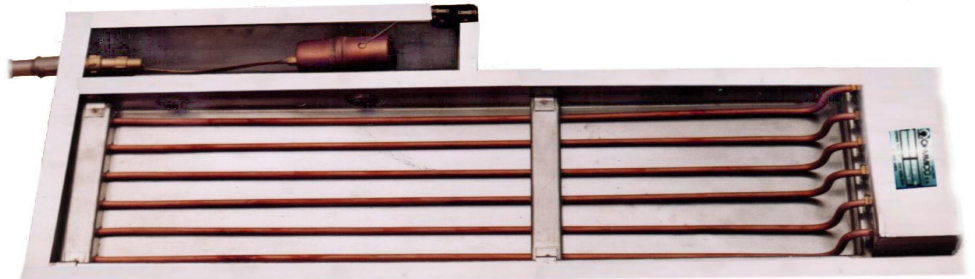


BANDEJAS HUMECTADORAS DE AIRE

Existen distintas circunstancias donde es preciso aumentar la cantidad de humedad en el ambiente, dicha necesidad es común en sistemas de aire acondicionado o en diferentes procesos industriales.

Para estos casos fabricamos una gama de modelos de bandejas humectadoras que van desde los 2 a los 15 kw.

Constan principalmente de un conjunto de resistencias blindadas que evapora el agua que existe dentro de una bandeja de acero inoxidable, cuyo nivel se mantiene constante por medio de un sistema de flotante y válvula, además cuenta con un sensor que desconecta las resistencias en caso que por alguna razón dicha bandeja quedara vacía.



MODELOS	POTENCIA (KW)	CAPACIDAD LITROS /HORA	DIMENSIONES A X B (mm)	TENSION (V)
HUM - 20	2	3	600 X 240	3 X 380
HUM - 30	3	3.5	600 X 240	3 X 380
HUM - 40	4	5	700 X 240	3 X 380
HUM - 50	5	6	800 X 240	3 X 380
HUM - 80	8	10	700 X 480	3 X 380
HUM - 100	10	12	800 X 480	3 X 380
HUM - 150	15	18	1000 X 550	3 X 380