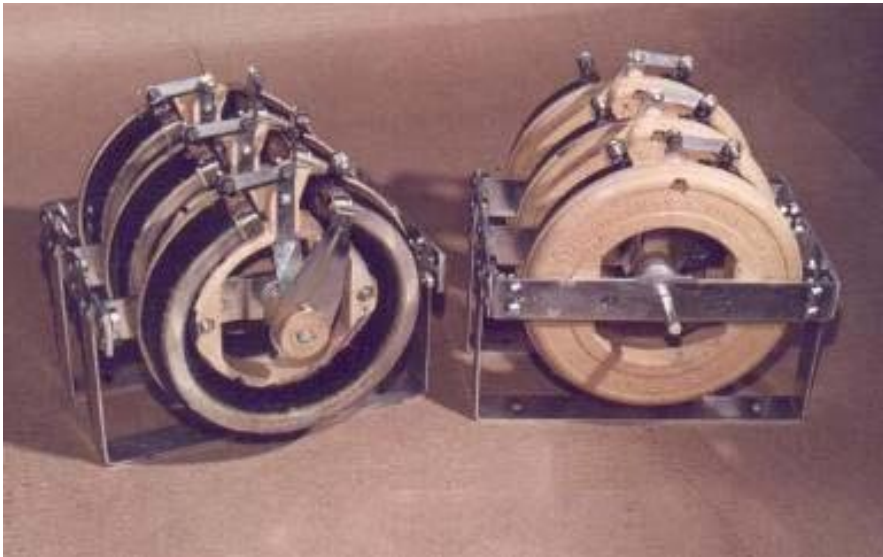


REOSTATOS TOROIDALES VITRIFICADOS EN TADEM



RTV TANDEM

Cuando se requieren potencias superiores a la admisible por un reostato o para el caso en que se necesite el control de varios circuitos en forma independiente etc. Existe la posibilidad de montar desde 2 a 6 unidades en tandem comandados por un mismo eje.

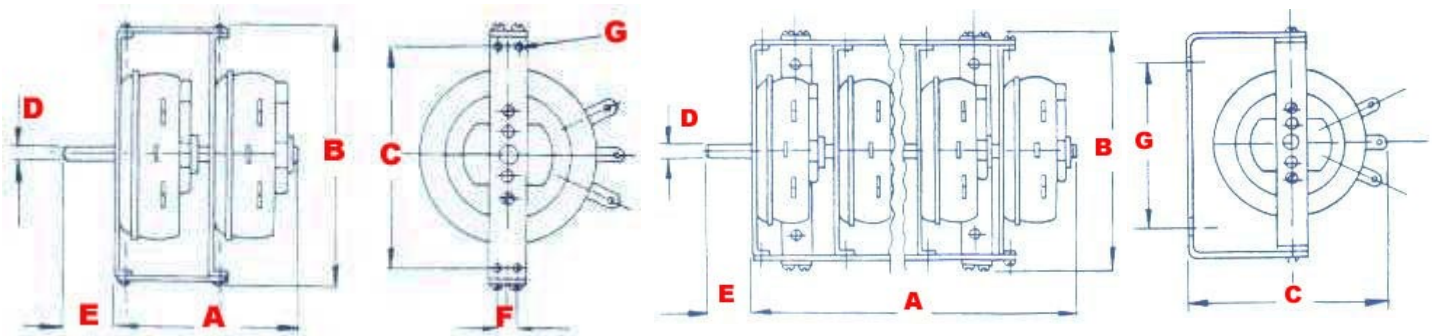


Tabla dimensional para tandem de 2x71w hasta 6 x 500 w

WATT	A	B	C	D	E	F	G
2x71	117	90	60	6.35	38	17.2	w3/16"
3x71	179	90	60	6.35	38	17.2	w3/16"
2x140	125	135	94	6.35	38	17.2	w3/16"
3x140	186	135	94	6.35	38	17.2	w3/16"
2x355	146	212	166	9.52	38	16	w3/16"
2x500	146	252	207	9.52	38	16	w3/16"
3x355	226	212	197	9.52	38	92.5	140
4x355	305	212	197	9.52	38	172	140
5x355	384	212	197	9.52	38	251	140
6x355	463	212	197	9.52	38	330	140
3x500	226	252	236	9.52	38	92.5	180
4x500	305	252	236	9.52	38	172	180
5x500	384	252	236	9.52	38	251	180
6x500	463	252	236	9.52	38	330	180