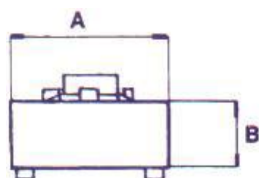


REOSTATOS TIPO LABORATORIO



MODELO BLINDADO CON RTV

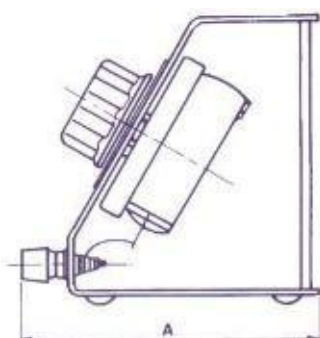
- Provisto con caja construida en chapa perforada.
- Fichas de conexión.
- Perilla y cuadrante.
- Potencias de 150 W. 355 W. y 500 W.
- A pedido otras potencias.
- RTV lineales y logarítmicos.
- Tolerancia 5 y 10%



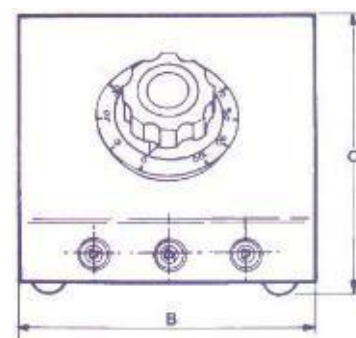
Wat	A	B (mm)
140	150	75
355/500	250	130



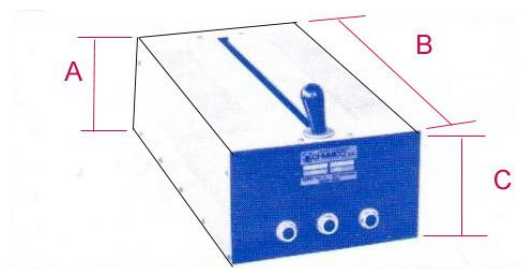
MODELO DE MESA



Wat	A	B	C (mm)
50	100	100	100
75	130	130	120
140	165	150	150
355	200	200	200
500	240	240	260



Tipo laboratorio con regulación lineal (resistencia de disipación) MOD. RH



Wat	A	B	C (mm)
200	130	500	150
300	130	500	150
400	250	500	150
600	250	500	150
800	250	500	150