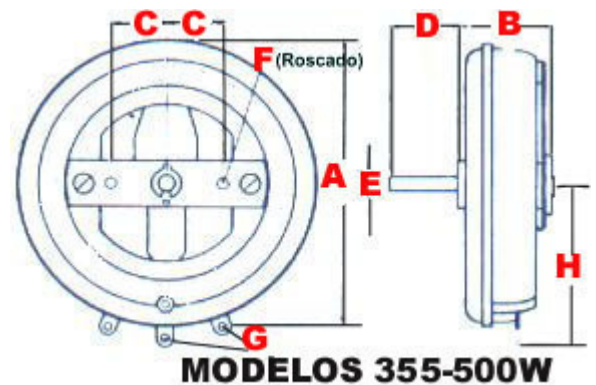
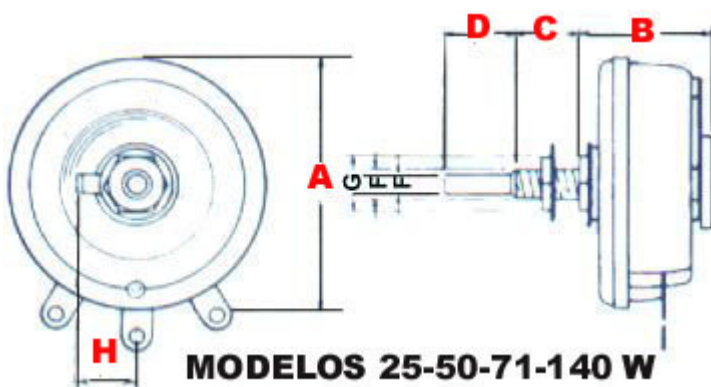


## REOSTATOS TOROIDALES VITRIFICADOS



### RTV

La gama de potencia va de los 25 a los 500 W y los valores de resistencia de 1 ohm a 10 k ohms. El bobinado es efectuado con alambre resistivo y la variación de valor respecto al ángulo de giro puede ser lineal o logarítmico, aunque a pedido también se fabrican con variaciones especiales.



### TABLA DIMENSIONAL

POTENCIA	A	B	C	D	E	F	G	H
WATT	mm							
25	42.5	32	9.5	12.5	6.35	9.52	14.3	13
50	59	36.5	9.5	12.5	6.35	9.52	14.3	13
71	68	43	9.5	12.5	6.35	9.52	14.3	13
140	101	48	9.5	12.5	6.35	9.52	14.3	13
355	156	65	30	38	9.52	6.35	5	94
500	198	65	38	38	9.35	6.35	5	114